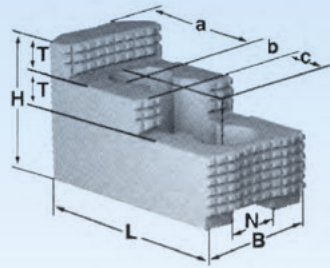


KOVAT LEUAT, T-URAMUTTERIT



Kovat pääileukasarjat, hammastus 1,5 mm x 60 astetta (Kitawaga, Howa, Matsumoto, Strong)

Tyyppi	L	H	B	N	b	T	T	Muuta	Istukoille	€/srj
SHB-J60 / GT 06	67	36	28	12	20	14	-	2-portainen	d 165	301
SHB-J80 / GT 08	87	51	32	14	25	12	12	3-portainen	d 200	401
SHB-J100 / GT 10	100	54	40	16	30	13	13	3-portainen	d 250	458
SHB-J126 / GT 14	103	70	50	21	30	17	17	3-portainen	d 305	506
SHB-J150 / GT 15	140	89	64	22	43	22	22	3-portainen	d 380	738

Kovat pääileukasarjat, hammastus 1/16 in x 90 astetta (SMW, Röhm, Forkardt)

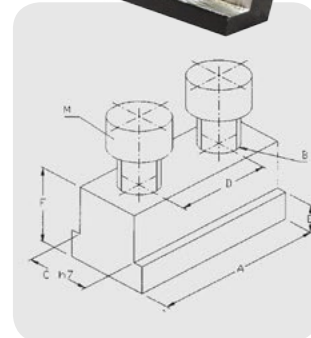
Tyyppi	L	H	B	N	b	T	T	Muuta	Istukoille	€/srj
SHB-165 / GR 20	78	44	35	14	22	24	-	2-portainen	d 160	425
SHB-210 / GY 20	74	49	40	17	19	12	12	3-portainen	d 200	484
SHB-250 / GY 25	104	58	50	21	25	14	14	3-portainen	d 250-400	543
SHB-315 / GY 25	128	58	50	21	30	14	14	3-portainen	d 400-800	543
SHB-400 / GY 40*	140	75	60	25,5	31	18	18	3-portainen	d 400-800	740

* hammastus 3/32 in

T-uramutterit

T-uramutterit, karkaistu ja hiottu, sisältää pultit 12,9

Tyyppi	Ch7	F	D	M	Istukka	€/kpl
NJ43 / GP 03	10	15	14	M8X20	Kitag.B205	36
NJ62 / GP 07	12	18,5	20	M10X25	Kitag.B206	36
NJ80 / GP 08	14	24,5	25	M12X35	Kitag.B208	40
NJ82 / GP 09	14	20,5	25	M12X30	Kitag.B208	40
NJ100 / GP 10	16	24,5	30	M12X35	Kitag.B210	44
NJ103 / GP 11	16	21,5	30	M12X30	Kitag.B210	44
NJ121 / GP 12	18	33,5	30	M14X45	Kitag.B300	54
NJ124 / GP 13	21	28	30	M16X40	Kitag.B212	54
NJ152 / GP 15	24/22	45,5	43	M20X60	Kitag.B380	85
NJ210 / GP 21	25	45	60	M20X60	Kitag.B21-B24	95



Toimitamme kovat leuat ja T-uramutterit kaikkiin voimaistukkamerkkeihin