



testa ad angolo - angle head

TAV20.P



caratteristiche/features



ø 20



M16



1-1



4000

peso/weight



22 kg

rotazione/rotation

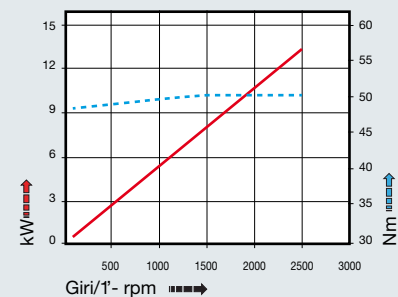


input



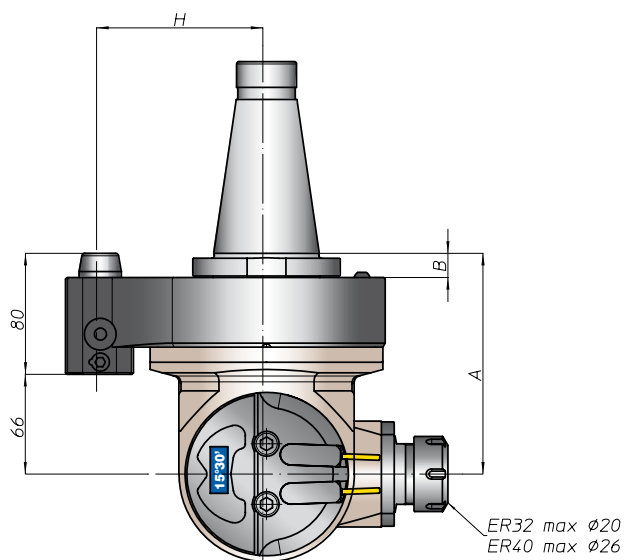
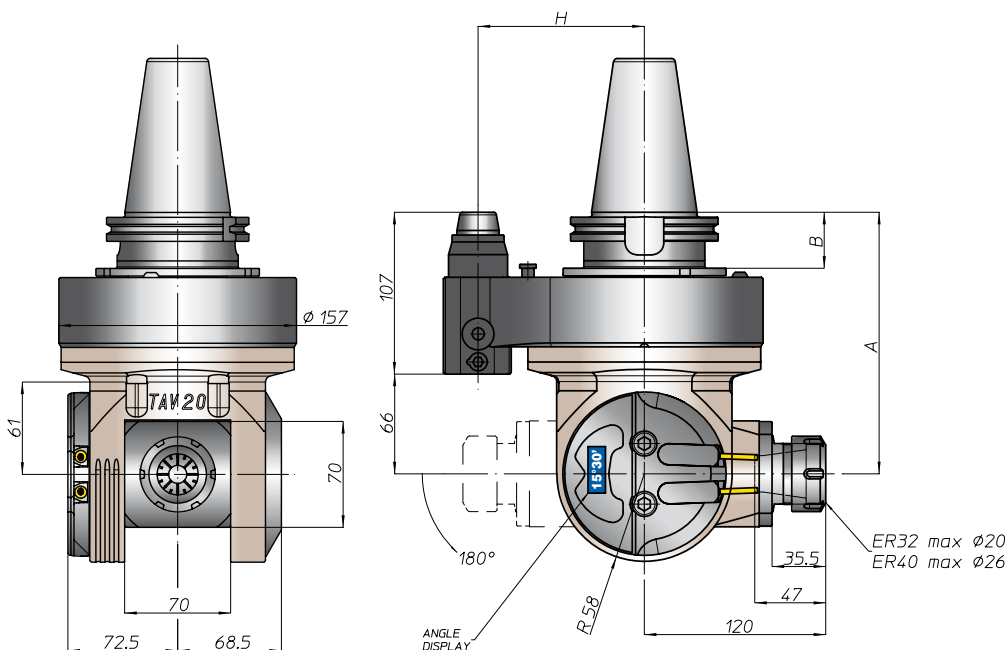
output

prestazioni/performance



tipi mandrino disponibili / available spindle types

- | | | | | |
|------------------------------------|---|--|---------------------------------------|--|
| 1 DIN6388-ER
ER40 | 2 Albero portafresa
Milling shaft
Ø32 | 3 Weldon
Whistle-Notch
Ø20-Ø25 | 4 DIN69893-HSK
HSK50 | 6 ABS
Licenza KOMET®
ABS50 |
|------------------------------------|---|--|---------------------------------------|--|



CONO SHANK	size	H			
		A	B	standard	optional
DIN69871 *	-	-	-	-	-
ANSIB5.50 *	50	173	35	110	-
	50	-	-	110	-
* BT	50	181	45	110	-
	80	182	-	110	-
DIN69893	100	-	46	110	-
	-	-	-	-	-
CAPTO	-	-	-	-	-
	ISO28623	177	-	110	-
C8	-	-	-	-	-
	100	173	-	110	-
KM	-	-	-	-	-
	50	149	16	110	-
DIN2080	-	-	-	-	-
	50	149	16	110	-
NMTB	-	-	-	-	-
	50	149	16	110	-

* Option: Dual Contact