



testa ad angolo - angle head

# TAV10.P



## caratteristiche/features



ø 10



M8



1-1



6500

## peso/weight



6,4 kg



8,5 kg

## rotazione/rotation

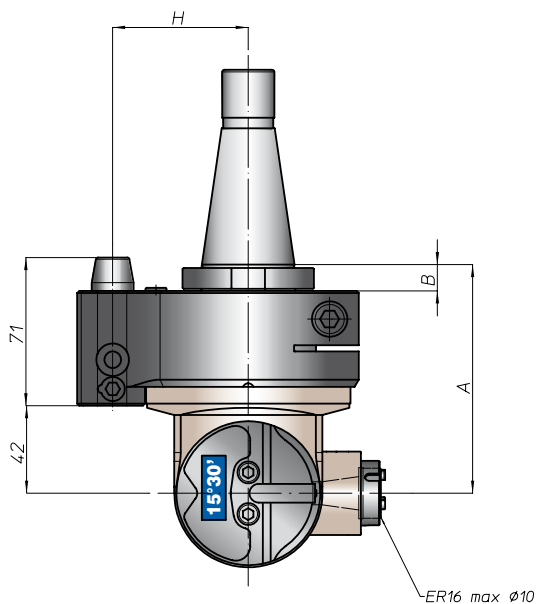
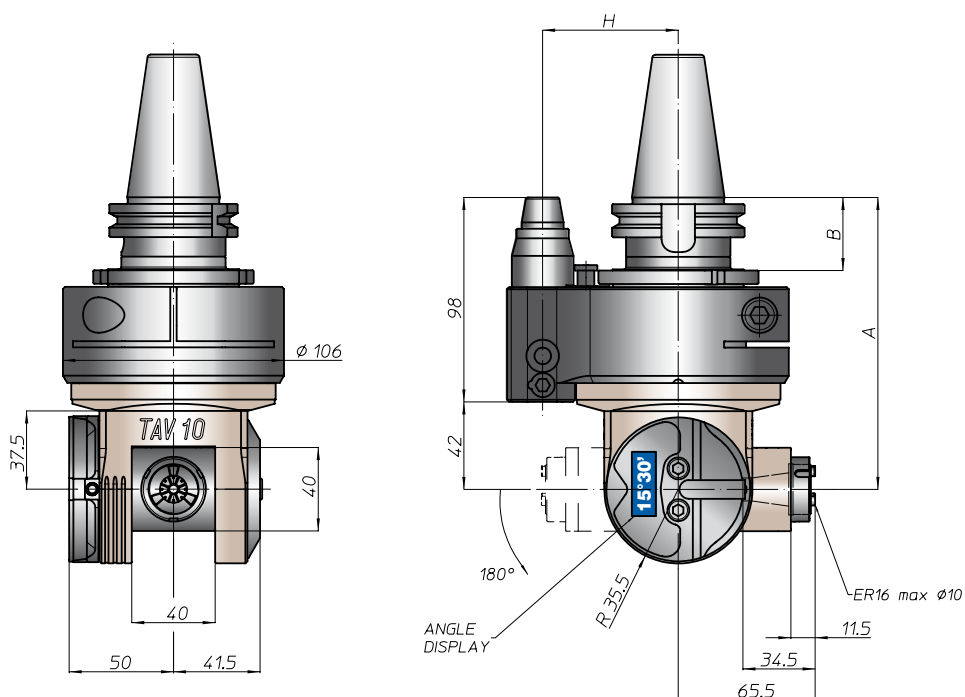
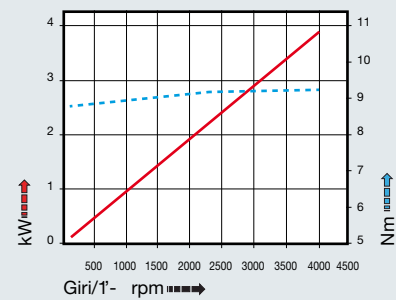


input



output

## prestazioni/performance



CONO SHANK	size	H			
		A	B	standard	optional
* DING9871	-			65	-
	40			65	-
	45			80	110
* CAT	40	140	35	80	110
	50			80	110
	50			80	110
* BT	40			65	
	50	148	45	80	110
HSK	63		44	65	
	80	149		80	110
	100		46	80	110
CAPTO	C5			65	
	C6	144	39		
	C8			80	110
KM	63			65	
	80	140		80	110
	100			80	110
DIN2080	-	113	13	65	-
	40			65	-
	-	116	16	80	110
NMTB	40	113	13	65	-
	50	116	16	80	110

\* Option: Dual Contact